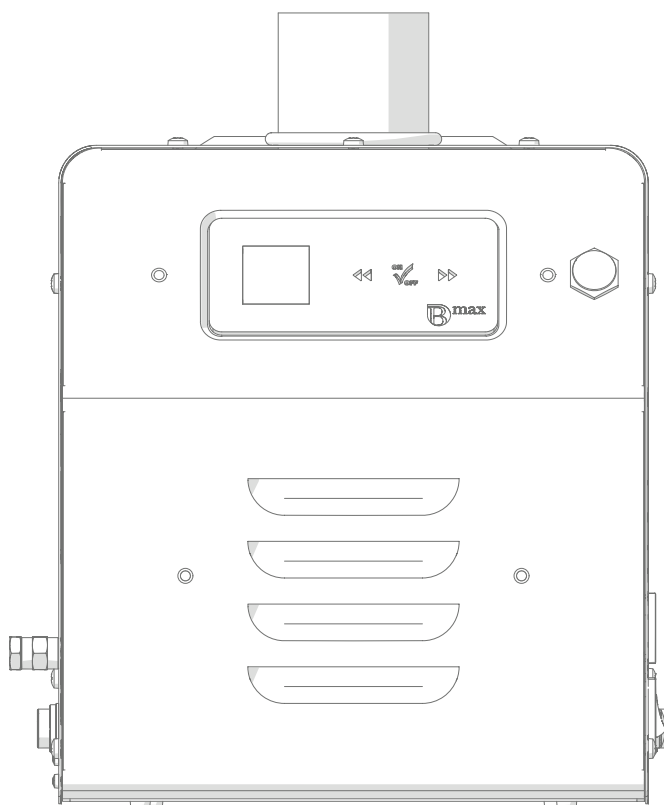


## PELLET ÉGŐFEJEK

# B-Home Round 25 B-Essential Round 50



Kód EBM0017 - 07/2016 - R1

## BEÉPÍTÉSI, HASZNÁLATI ÉS KARBANTARTÁSI UTASÍTÁSOK

HU

Az égőfej beépítése és használata előtt gondosan olvassa el jelen kézikönyvet. Tárolja a kazán közelében, hogy szükség esetén kéznél legyen.

## BEVEZETÉS

Kedves Ügyfelünk,

köszönjük, hogy egy **B-Max** berendezést választott.

Az Ön által választott, model kiemelkedő hatásfokkal és fejlett technológiával rendelkező, megbízható és kiváló minőségű termék.

Javasoljuk, hogy a kezelést és karbantartást mindig megbízható és minősített szakemberrel végeztesse. Továbbá javasoljuk, hogy miníg csak eredeti csere alkatrészeket használjanak.

Jelen kézikönyv fontos információkat és javaslatokat tartalmaz, melyek betartása mellett érhetjük el a berendezés optimális teljesítményét, valamint az egyszerű és biztonságos használatot.

## TARTALOMJEGYZÉK

<b>1</b>	<b>Általános információk</b>	<b>3</b>			
1.1	Általános figyelmeztetések	3	2.2	Mozgatás	11
1.2	Tilalmak	3	2.3	Beépítési helyiség	12
1.3	Megfelelőség	3	2.4	Az égőfej szerelése	12
1.4	Szerkezet	4	2.5	A pellet-adagoló csiga és a pellet-tároló szerelése.	13
1.5	Az égőfej leírása	5	2.6	Füstelvezetés	13
1.6	Biztonsági berendezések	5	2.7	Elektromos csatlakozások	13
1.7	Méretetek	5	<b>3</b>	<b>Üzembe helyezés</b>	<b>14</b>
1.8	Tartozékok	5	3.1	Az égőfej beindítása előtt	14
1.8.1	Adagoló-csiga: méretek és tömeg	6	3.2	Első begyűjtés	14
1.8.2	Pellet-tároló: méretek és tömeg	6	3.3	Az első begyűjtés után elvégzendő ellenőrzések	14
1.9	Műszaki adatok	6	3.4	Automatikus kikapcsolás és következő bekapcsolások	14
1.10	Funkcionális kapcsolási rajz	7	3.5	A pelletadagolási mennyiségének beállítása:	14
1.11	Működés	8	3.6	A felhasználói paraméterek beállítása	15
1.12	Pellet	8	3.7	Paraméterek listája	17
1.13	Vezérlőpanel	9	3.7.1	Műszaki paraméterek	17
1.13.1	Nézetek a Képernyőn	9	3.8	Riasztási üzenetek	18
1.14	Felhasználói paraméterek	10	3.9	Működési Hibák - Esetleges okok - Megoldások	18
<b>2</b>	<b>Beépítés</b>	<b>11</b>	<b>4</b>	<b>Karbantartás</b>	<b>19</b>
2.1	A termék átvétele és azonosítása	11	4.1	Időszakos karbantartás	19
2.1.1	Azonosítás	11	4.2	Ártalmatlanítás	20
2.1.2	A csomag tartalma	11			

## A KÉZIKÖNYVBEN HASZNÁLT SZIMBÓLUMOK, ÉS JELENTÉSÜK



### FIGYELMEZTETÉS

Fontos információk.



### KÖRÜLTEKINTŐEN ELJÁRNI

A különösen fontos és kényes műveletek.



### FIGYELEM: VESZÉLY!

Olyan tevékenységek, melyek nem megfelelő elvégzése balesetet a berendezés helytelen működését esetenként károsodását okozhatják; tehát különös figyelmet és megfelelő előkészületet igényelnek.



### FIGYELEM: ELEKTROMOS VESZÉLY!

Olyan tevékenységek, melynek nem megfelelő elvégzése esetén áramütést okozhatnak; tehát különös figyelmet és megfelelő előkészületet igényelnek.



### TILOS

Olyan tevékenységek, melyeket TILOS végezni.

# 1 ÁLTALÁNOS INFORMÁCIÓK

## 1.1 Általános figyelmeztetések



### FIGYELMEZTETÉS

- Jelen kézikönyv a **Elmec Group S.r.l.** tulajdona, és tilos jelen dokumentum tartalmának reprodukálása vagy harmadik félnek történő átadása. Minden jog fenntartva.
- A berendezés robbanásveszélyes környezetben nem használható.
- Jelen Kézikönyv a termék szerves részét képezi; kérjük gondoskodjon róla, hogy mindig a készülék közelében legyen, valamint kérjük, hogy tovább értékesítés esetén, mint a készülék tartozéka, adja át új tulajdonosának, hogy a felhasználó vagy a karbantartásokat, javításokat végző, szakember számára elérhető legyen. Kérjük figyelmesen olvassa el ezt a kézikönyvet a berendezés használata előtt, annak biztonságos működtetése érdekében.
- A berendezés és alkatrészeinek állapotával és/vagy használhatóságával kapcsolatos kétségek esetén, kérjük, bővebb információkért forduljon a készülék értékesítőjéhez.
- Csak eredeti vagy a gyártó által jóváhagyott alkatrészeket használjon, a termék esetleges károsodásának elkerülése érdekében.
- Kérjük a termékek csomagolásának sérülését, azonnal jelezzék a szállítónak.
- Kérjük, hogy a beüzemelés során tesztelje a készüléket, amennyiben hibás működést tapasztal úgy azt szíveskedjen jelezni értékesítőnknek.

## 1.2 Tilalmak



### TILOS

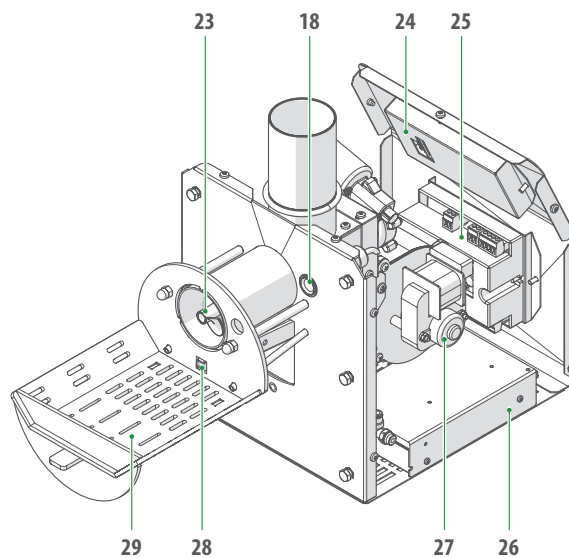
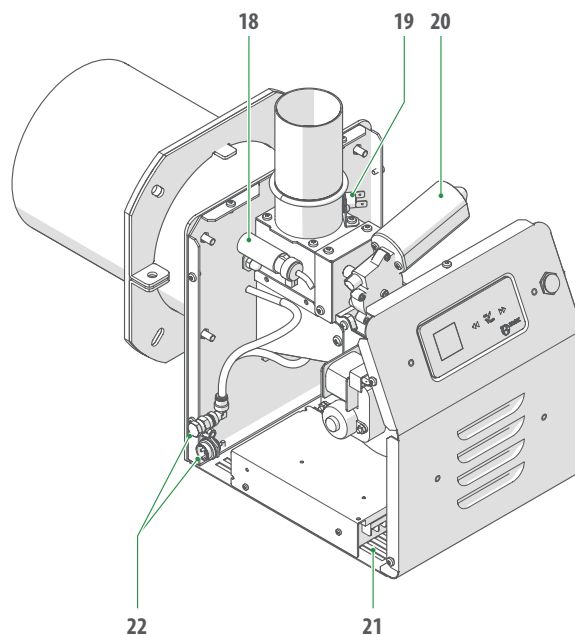
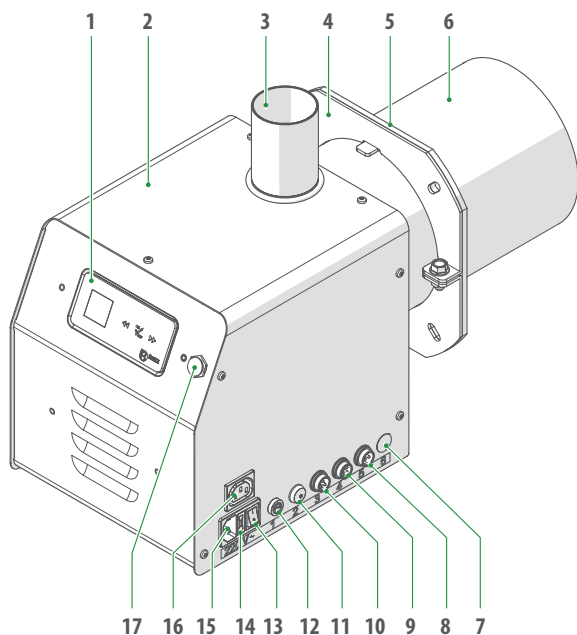
- Tilos a berendezést robbanásveszélyes környezetben használni.
- Tilos módosításokat végezni a terméken a gyártó írásos hozzájárulása nélkül.
- Tilos a kazán ajtaját kinyitni az égőfej működése közben.
- Tilos az égőfej közelében gyúlékony anyagokat tárolni.
- Tilos a berendezést kitenni az időjárás viszontagságainak
- Tilos a berendezést olyan hőgenerátorokra beépíteni (kazán, forróvíz-tároló), melyek kevésbé szellőzött vagy magas páratartalmú helyiségekben találhatóak. A kazánház szellőző-nyílásait úgy kell méretezni, hogy az biztosítsa az égéshez szükséges levegőutánpótlást.
- Tilos hozzányúlni a berendezéshez vizes vagy nedves testrészekkel és/vagy mezitláb.
- A berendezést nem használhatják gyerekek vagy tapasztalatlan emberek.

## 1.3 Megfelelőség

A **B-Home Round 25** és **B-Essential Round 50** égőfejek megfelelnek az Európai Direktíváknak:

- Gépekről szóló, 2006/42/EK irányelv
  - Elektromágneses Összeférhetőségről szóló, 2014/30/EK irányelv
  - Alacsony Feszültségről szóló, 2014/35/EK irányelv
- amint az a készülékhez mellékelt megfelelőségi tanúsítványban is szerepel.

## 1.4 Szerkezet



- 1 Vezérlőpanel
- 2 Védőburkolat
- 3 Karmantyú flexibilis cső csatlakozásához
- 4 Karima a kazán csatlakozásához
- 5 Tömítés
- 6 Égéstér
- 7 Opcionális berendezés csatlakoztatása
- 8 Külső termosztát csatlakozója
- 9 Kazánvíz hőérzékelő-csatlakozója
- 10 Külső csiga motorjának csatlakozója
- 11 Nyomógomb a pellet kézi adagolásához
- 12 Biztosíték (3,15A késleltetett)
- 13 Főkapcsoló
- 14 Biztosíték (4A)
- 15 Hálózati elektromos csatlakozó (230 Volt)
- 16 Elektromos csatlakozó a külső csiga ventilátorához
- 17 Csatlakozó a PC használathoz
- 18 Láng-érzékelő fotocella
- 19 Égőfej biztonsági termosztát
- 20 Belső csiga hajtóműves motor
- 21 Nyílás az égési levegőhöz
- 22 Sűrített levegő-szett csatlakozója (OPCIÓ)
- 23 Belső csiga
- 24 Képernyő alaplapp
- 25 Elektronika alaplapp
- 26 Transzformátor 230V/24V
- 27 Égőfej ventilátora
- 28 Gyújtó ellenállása
- 29 Tüzelőanyag rácsa

## 1.5 Az égőfej leírása

A **B-Home Round 25** és **B-Essential Round 50** égőfej egy rendkívül sokoldalú berendezés, mely igen széleskörben alkalmazható pl: új generációs kazánokba, kenyérsütő-kemencékbe, meglevegő-generátorokba történő beépítéstől, egészen a régi kazánok felújításáig.

Egy kör alakú égőfejből, egy elsődleges (változtatható sebességű) ventilátorból, egy (láng-érzékelő fotocellával ellátott) gyújtó szerkezetből, egy belső csigából áll. Sűrített levegő csatlakoztatása esetén öntisztító-rendszert működtet.

A rendszer működtetéséhez szükség van egy tüzelőanyag-adagoló rendszerre, mely egy flexibilis csővel az égőfejre csatlakozó csigából és egy pellet-tárolóból áll, melyet külön, tartozékként szállítunk.

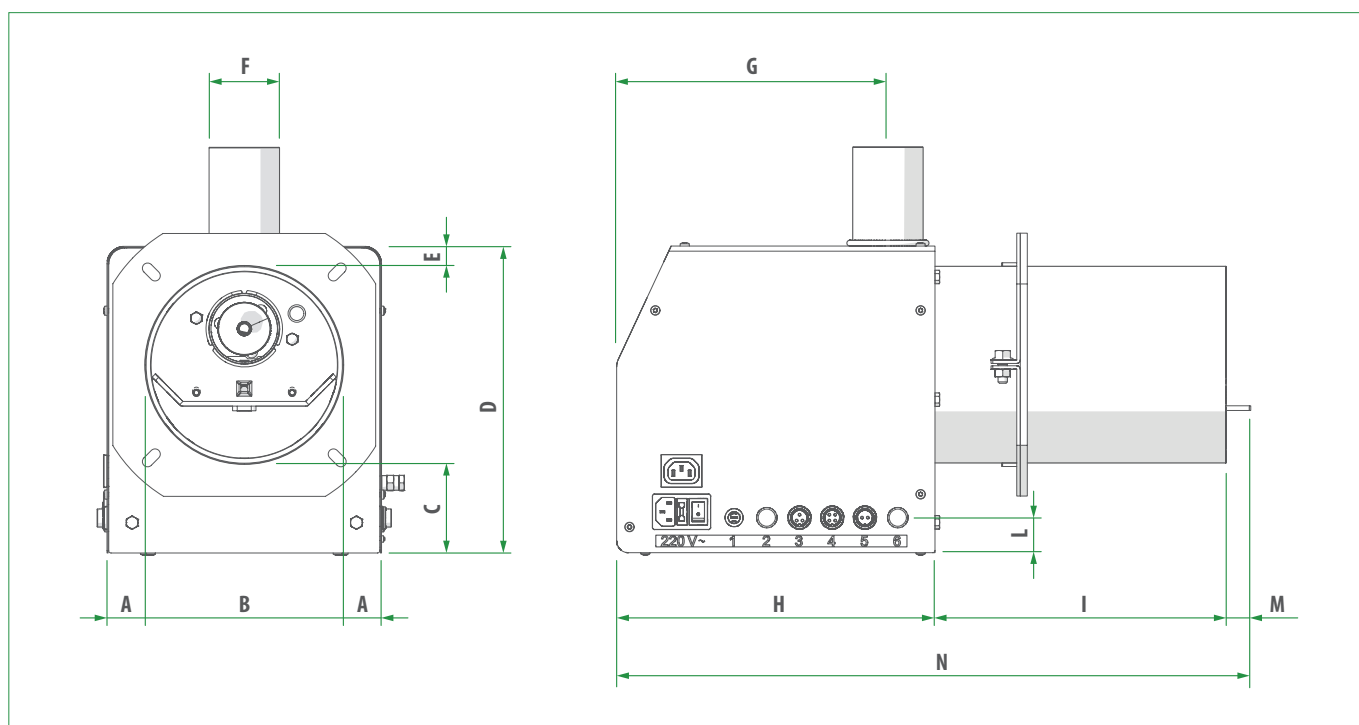
Az égőfejet és a teljes berendezést egy mikroprocesszoros vezérlőpanel működteti, mely az összesztüzelési funkció kezelésén kívül lehetővé teszi az idősavok beállítását; hasznos lehetőség, mellyel a Felhasználó csak akkor működteti a berendezést, mikor tényleg szüksége van rá.

## 1.6 Biztonsági berendezések

A **B-Home Round 25** és **B-Essential Round 50** égőfejek a következő biztonsági berendezésekkel vannak ellátva:

- Égőfej biztonsági termosztát (A visszaégés megakadályozása érdekében.)
- Tűzvágó szelep (opcionális) (A visszaégés megakadályozása érdekében.)

## 1.7 Méretek



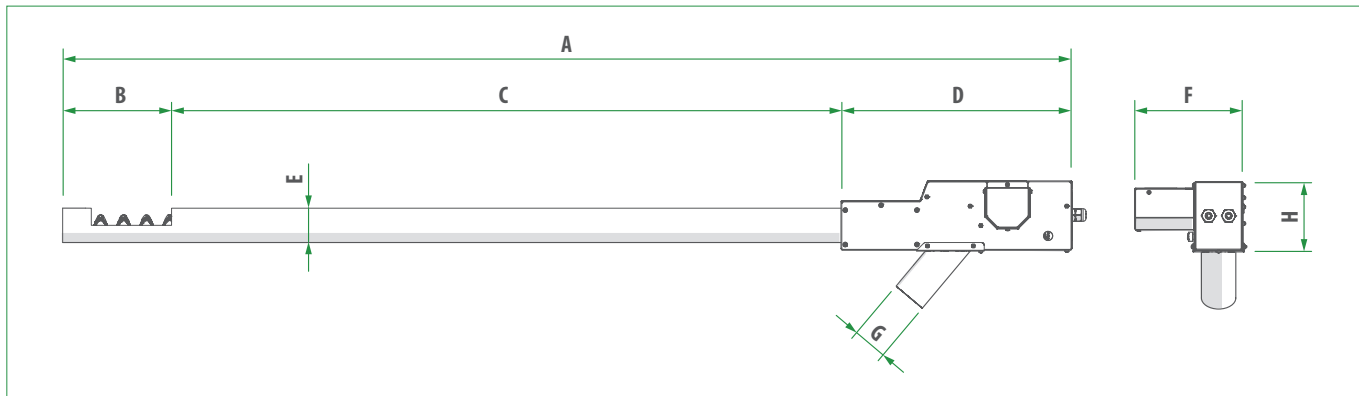
Modell	A [mm]	B [Ø mm]	C [mm]	D [mm]	E [mm]	F [Ø mm]	G [mm]	H [mm]	I [mm]	L [mm]	M [mm]	N [mm]
Round 25	47,5	140	101	263	22	60	232	272,5	249	30	21	543
Round 50	33,5	168,5	77	263	17,5	60	232	272,5	249	30	21	543

## 1.8 Tartozékok

A következő tartozékok az égőfejtől külön megrendelhetők. A tökéletesebb működtetés érdekében használatuk javasolt.

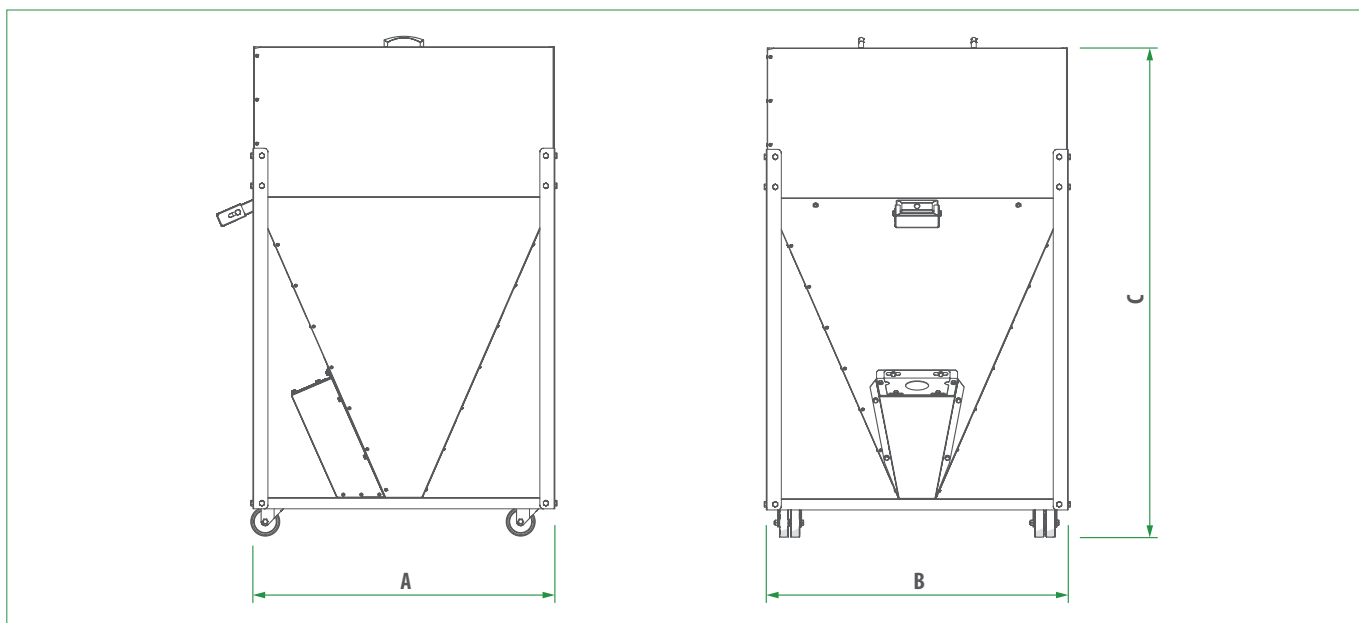
Modell	Kódszám
Csiga (Ø 60 mm)	EBL0003-P01
Pellet-tároló	EBT0001-P01
Pellet-tároló	EBT0002-P00
Sűrített levegő-szett	EBK0018-P00

### 1.8.1 Adagoló-csiga: méretek és tömeg



A [mm]	B [mm]	C [mm]	D [mm]	E [Ø mm]	F [mm]	G [Ø mm]	H [mm]	Tömeg [Kg]
1760	190	1168	402	60	190	60	120	9

### 1.8.2 Pellet-tároló: méretek és tömeg

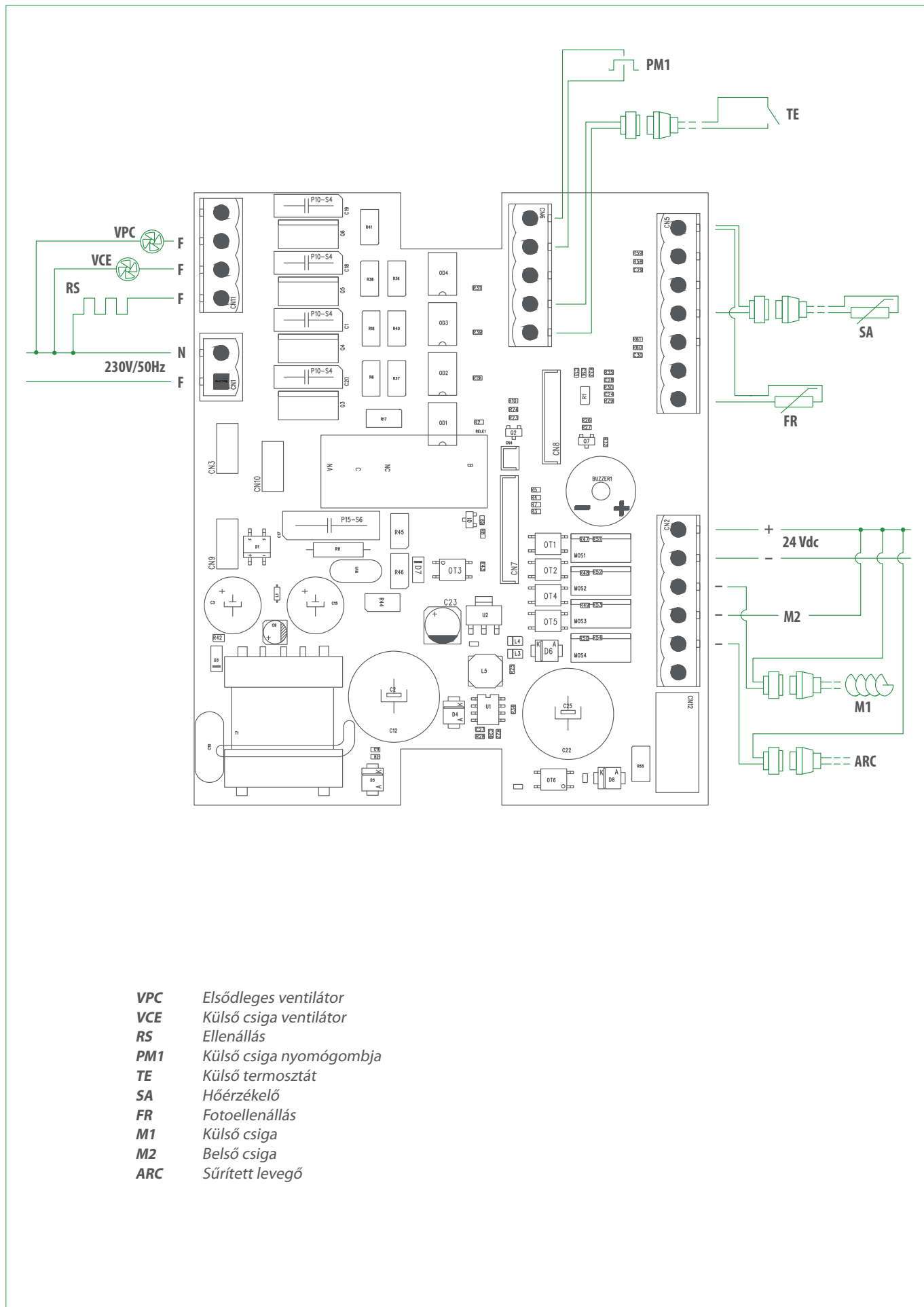


Leírás	Úrtartalom [Kg]	A [mm]	B [mm]	C [mm]	Tömeg [Kg]
Pellet-tároló EBT0001-P01	280	750	650	1252	70
Pellet-tároló EBT0002-P00	300	800	800	1300	57

## 1.9 Műszaki adatok

LEÍRÁS	Mértékegység	B-Home Round 25	B-Essential Round 50
Égőfej teljesítmény	kW	12 ÷ 34	12 ÷ 50
Elektromos csatlakozás	V~Hz	230~50	230~50
Átlagos energia-fogyasztás	W	60	60
Begyűjtés	W	230	230
Biztosíték (készletetett)	A	3.15	3.15
Zajszint	dBA	35	40
Láng hosszúsága	mm	200	300
A kazán égőterének minimális méretei	Magasság	mm	300
	Szélesség	mm	300
	Mélység	mm	350
Füstcső huzata	Pa	20	20

## 1.10 Funkcionális kapcsolási rajz



- VPC** Elsődleges ventilátor  
**VCE** Külső csiga ventilátor  
**RS** Ellenállás  
**PM1** Külső csiga nyomógombja  
**TE** Külső termosztát  
**SA** Hőérzékelő  
**FR** Fotoellenállás  
**M1** Külső csiga  
**M2** Belső csiga  
**ARC** Sűrített levegő

## 1.11 Működés

A működést a mikroprocesszoros vezérlőpanel kezeli, amely a következő fázisokat programozza:

- Hőigény esetén elindítja gyújtási folyamatot: a fő ventilátor elindul a gyújtás fordulaton, a külső és belső adagoló-csiga szállítja a begyűjtáshoz szükséges pelletet. A belső csiga működési ideje 8 másodperccel hosszabb, mint külsőé.;
- Mikor befejeződik a gyújtáshoz szükséges pellet-mennyiség betöltése, bekapcsol a gyújtó-ellenállás, mely begyűjtja a pelletet. A keletkező láng fényerejét érzékeli a fotocella max. (Biztonsági idő max 20 perc). Sikertelen gyújtás esetén az égőfej LEÁLLÍTÁS-t végez. BLOKKOLÓ LEÁLLÍTÁS esetén a normális működés feltételeinek visszaállításához áramtalanítani kell a berendezést, kivizsgálni helytelen működés okát, és újra feszültség alá helyezni a berendezést.;
- A megfelelő fényerő észlelése után a berendezés megkezdi normál működését, a leadott teljesítményt folyamatosan növeli, egészen a beállított maximális érték eléréséig; ezután modulációs üzemmódban folytatódik a működés, mindaddig, amíg a kazán vagy a HMV tároló hőmérséklete eléri beállított értéket. A külső és a belső csiga, az égőfej működése alatt, gondoskodik a beállított teljesítménynek megfelelő mennyiségű pellet adagolásáról.;
- A beállított hőmérséklet elérése esetén, a vezérlés leállítja a belső és külső csigát, és a ventilátor segítségével az égéstérben megmaradt pelletet elégeti.;
- Mikor az égéstérben a fényerősség 20Lux alá csökken, a ventilátor növeli fordulatszámát az égéstér az utolsó maradékoktól való megtisztításához, majd leállítja az égetési folyamatot..

Az égőfej most készen áll a következő indításra.



### KÖRÜLTEKINTŐEN ELJÁRNI

- A paraméterek beállításait CSAK A **Elmec Group S.r.l.** ÁLTAL ENGEDÉLYEZETT SZAKKÉPZETT SZERVIZ végezheti (Jelszóval védett beállítások).
- Az égőfej működési és kikapcsolási idők beállításánál figyelembe kell venni az "idősávok" funkció esetleges bekapcsolását is.
- Amennyiben rendelkezésre áll a SŰRÍTETT LEVEGŐ SZETT, az égéstér tisztítása az égőfej minden működési ciklus kezdeténél és befejezésénél történik.



### TILOS

Műszaki paraméterek beállítása a Felhasználói Menü-ből.

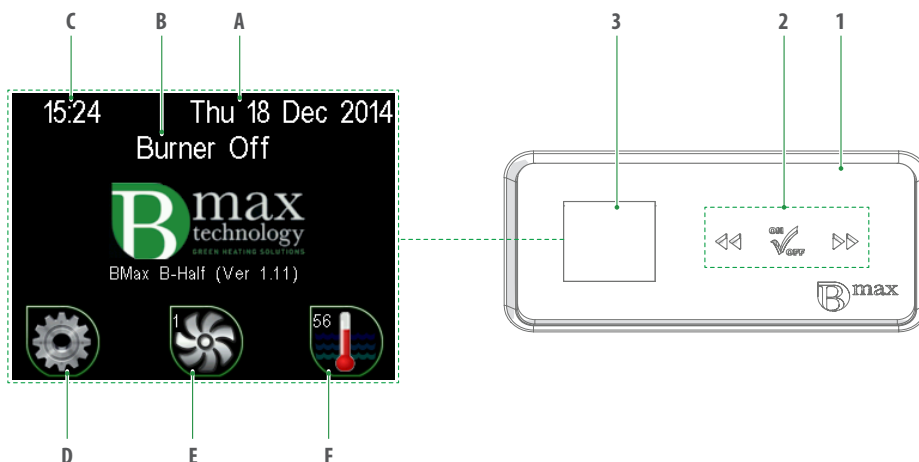
## 1.12 Pellet

A berendezések arra vannak tervezve és gyártva, hogy olyan **minőségi pellet-et éghessenek**, amely az alábbi tulajdonságokkal rendelkezik:

Leírás	Mértékegység	Pellet
Átmérő	mm	6 Din Plus
Hosszúság	mm	25 (max)
Sűrűség	Kg/m <sup>3</sup>	650
Alsó fűtőérték	kWh/kg	5
Nedvességtartalom	%	max 8 (a tömeghez viszonyítva)
Hamutartalom	%	max 1 (a tömeghez viszonyítva)



## 1.13 Vezérlőpanel



### 1 VEZÉRLŐPANEL

### 2 KEZELŐ GOMBOK



**RÖVID nyomás (1 másodperc):** Belépés a Felhasználói Menübe

**HOSSZÚ nyomás (> 2 másodperc):** A beállított adatok megtekintése

**HOSSZÚ nyomás (> 12 másodperc):** Minden beállított paraméter törlése . FIGYELEM!!! Ezzel a művelettel minden elvégzett beállítás elvész (\*).

*Megjegyzés: a beállított adatok ellenőrzéséből való kilépéséhez tartsa nyomva legalább 2mp-ig a ◀◀ gombot.*



**RÖVID nyomás (1 másodperc):** Teljesítmény módosítása

**HOSSZÚ nyomás (> 2 másodperc):** Az égőfej begyújtása/kikapcsolása



**RÖVID nyomás (1 másodperc):** A hőmérséklet módosítása

**HOSSZÚ nyomás (> 2 másodperc):** Belépés a Szervíz Menübe. A belépéshez jelszóval védett (\*).

*Megjegyzés: a "Szerelői Menü"-ből való kilépéshez nyomja meg a ◀◀ gombot.*

### 3 KÉPERNYŐ

- A Dátum
- B Az égőfej állapota
- C Óra
- D Paraméterek
- E Fogyasztási teljesítmény
- F Kazánban lévő víz hőmérséklete

(\*): Az ENGEDÉLLEL RENDELKEZŐ BEÜZEMELŐK számára fenntartott műveletek.

### 1.13.1 Nézetek a Képernyőn



**Teljesítmény** Az égőfej teljesítménye

**Tk1** A külső csiga feltöltési ideje (SI)

**Tk2** (NEM ALKALMAZOTT)

**Lux** Megvilágítási intenzitás

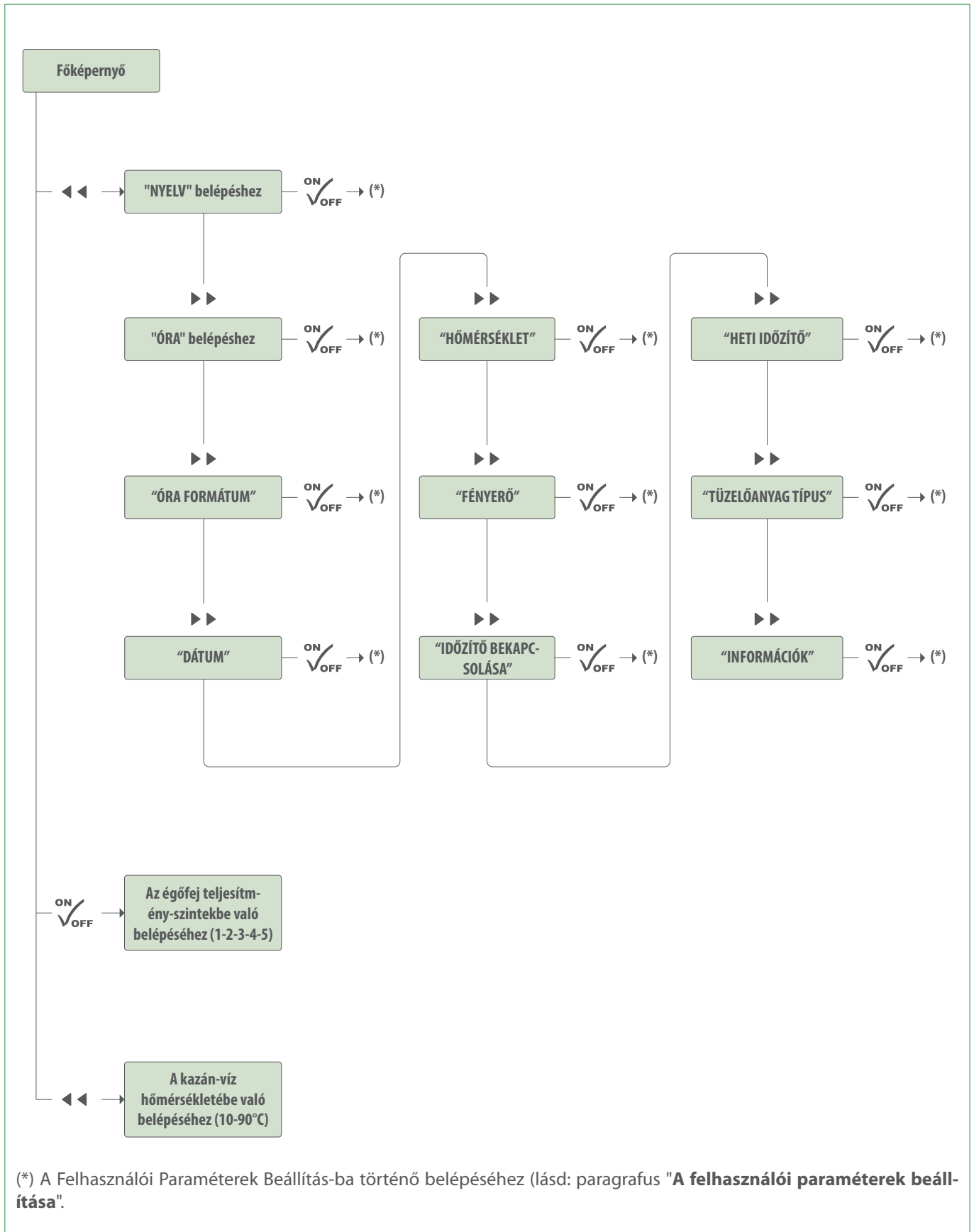
**Ext** A külső adagoló-csiga ventilátorának sebessége



#### FIGYELMEZTETÉS

Több képernyő alján "útmutató javaslatok" jelennek meg, melyek hasznos információkat tartalmaznak a kezelő számára.

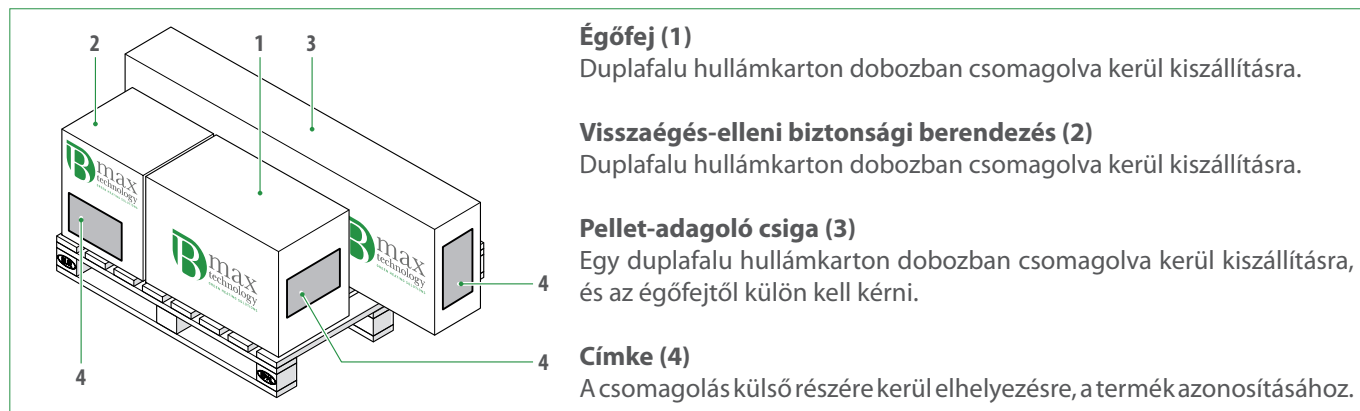
## 1.14 Felhasználói paraméterek



## 2 BEÉPÍTÉS

### 2.1 A termék átvétele és azonosítása

A B-Max berendezések különálló csomagokban kerülnek szállításra, faraklapokon.



#### 2.1.1 Azonosítás

Az egyes csomagok azonosítása minden csomag külsején található címke segítségével lehetséges.



#### FIGYELMEZTETÉS

A termék átvételekor ellenőrizni kell a szállított áru teljességét, és nem megfelelőség vagy reklamáció esetén a berendezés eladójához kell fordulni.

#### 2.1.2 A csomag tartalma

##### Égőfej

- Égőfej
- O-gyűrű
- Karmantyú
- Flexibilis cső
- Égőfej-tartó karima és tömítés
- Tápkábel
- Hőérzékelő
- Dokumentációs boríték

A dokumentációs boríték tartalma:

- Használati kézikönyv
- Garanciajegy
- Megfelelőségi nyilatkozat
- Alkatrészek katalógusa
- Csomagolt csavarok
- Csatlakozók elektromos csatlakozások

##### Visszaégés-elleni biztonsági berendezés

- Tűzvágó szelep (opcionális)

##### Pellet-adagoló csiga

- A csiga az alábbi tartozékokkal ellátott:
  - A ventilátor elektromos kábele
  - Biztosíték 3,15A késleltetett.

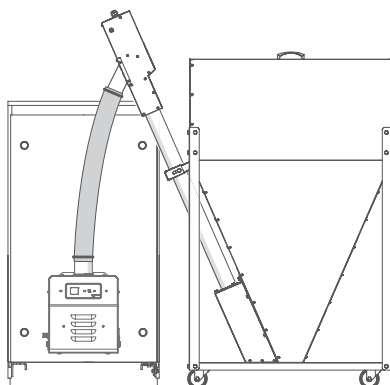
### 2.2 Mozgatás

A B-Home Round 25 és B-Essential Round 50 égőfej arra lett tervezve, hogy kizárólag nyitott égésterű hőtermelő berendezéseken működjön; ezért a füst-csatornát és a füstcsövet ezen követelmények megfelelően kell megtervezni és elkészíteni. A csatlakozásokat tömítettnek és a füst legmagasabb hőmérsékletén is ellenállónak kell lenniük.

## 2.3 Beépítési helyiség

A pellet égőfej beépítési helyiségének meg kell felelnie a törvényeknek, a hatályos jogszabályoknak és a tűzveszéllyel kapcsolatos rendelkezéseknek.

A berendezések és a tartozékok elhelyezése során ügyelni kell, hogy megfelelő hely álljon rendelkezésre a karbantartáshoz, a tisztításhoz és a korom eltávolításához (az égőfejből, a kazánból és a füst-kivezetésekből).



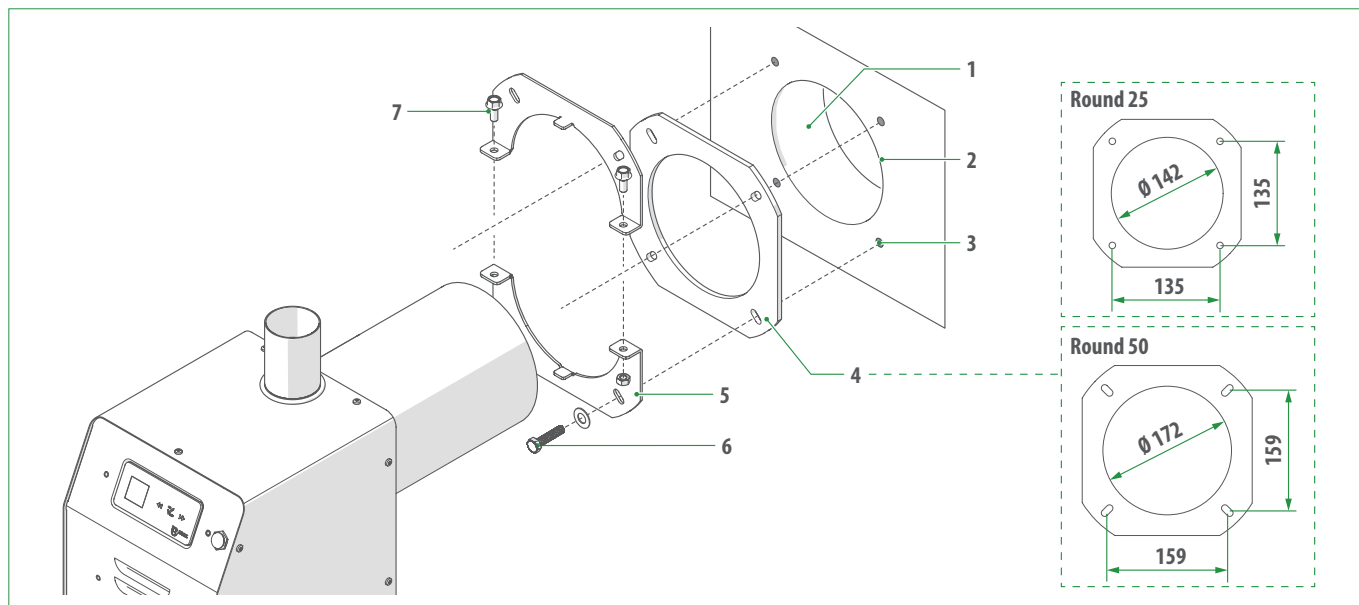
### FIGYELEM: VESZÉLY!

A helyiségnek megfelelően elhelyezett és méretezett szellőző nyílásokkal kell rendelkeznie.

## 2.4 Az égőfej szerelése

Az égőfej kazánraszerelése:

- Ellenőrizze, hogy a kazán aajtájának (2) nyílása (1) megfelelő méretű legyen az égőfej elhelyezéséhez. Ellenkező esetben, módosítsa az égőfej átmérőhöz
- Készítsen 4db (3) (M8) menettel ellátott furatot az égőfej-tatró karima rögzítéséhez
- Helyezze fel az égőfejjel átadott tömítést (4) a karima (5) és a kazán aajtaja (2) közé
- Csavarja be a 4 csavart (6) (M8) és CSAK azt a két csavart húzza meg, amelyek az alsó félkarimát rögzítik. A felső félkarima két csavarját CSAK HAGGYA LAZÁRA.
- Helyezze fel az égőfejet az előírásainak megfelelően
- Rögzítse a két fél-karimát a csavarokkal (7) és a korábban lazára hagyott csavarokat (6).



### FIGYELEM: VESZÉLY!

- Az égőfejet **CSAK** az ábrán mutatott pozícióban **SZABAD** beépíteni. Minden egyéb pozíció **TILOS**.
- A láng horizontális irányú.



### FIGYELEM: VESZÉLY!

Az égőfej kazánra történő szerelésének légtömörnek kell lennie. Használja az égőfejjel átadott tömítést.

## 2.5 A pellet-adagoló csiga és a pellet-tároló szerelése.

A külső pellet-adagoló csiga és a pellet-tároló szerelése nagyon fontos az égőfej megfelelő helyes működése érdekében. Javasolt az eredeti tartozékként rendelkezésre álló berendezések használata, mivel azok kifejezetten az égőfej helyes működéséhez lettek tervezve.



### FIGYELMEZTETÉS

A gyártó **Elmec Group S.r.l.** NEM VÁLLAL FELELŐSSÉGET a nem eredeti alkatrészek használatából eredő embereket, állatokat vagy tárgyakat ért károkért.

Az égőfejen elvégzett, bármilyen jellegű módosítása vagy megrongálása a GARANCIA elvesztésével jár, és a Gyártót felszabadítja minden FELELŐSSÉGE alól.

## 2.6 Füstelvezetés

A **B-Home Round 25** és **B-Essential Round 50** égőfej arra lett tervezve, hogy kizárólag nyitott égésterű hőtermelő berendezéseken működjön; ezért a füst-csatornát és a füstcsövet ezen követelmények megfelelően kell megtervezni és elkészíteni.

A csatlakozásokat tömítettnek és a füst legmagasabb hőmérsékletén is ellenállónak kell lenniük.

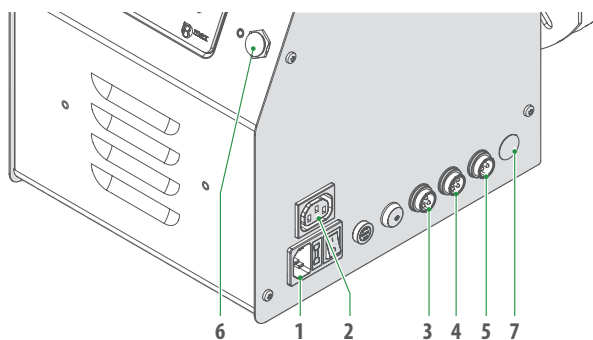


### FIGYELEM: VESZÉLY!

- A leírtaktól eltérő használat tűzveszéllyel járhat.
- A nem szigetelt füstcsövek potenciális veszélyforrások.
- A helyi szabályoknak megfelelően szükség lehet huzatszabályozó beépítésére

## 2.7 Elektromos csatlakozások

A **B-Home Round 25** és **B-Essential Round 50** égőfej vezetékkelése már a gyárban megtörténik, az alábbi műveleteket csak megfelelően szakképzett személyzet által végeztesse.



- 1 Elektromos konnektor (230V~50Hz)
- 2 Elektromos csatlakozó a külső csiga ventilátorához
- 3 Külső csiga motorja
- 4 Kazánvíz hőmérsékletének érzékelője
- 5 Külső termosztát csatlakozója
- 6 Csatlakozó a PC használatához
- 7 Opcionális berendezés csatlakoztatása



### FIGYELEM: ELEKTROMOS VESZÉLY!

Emlékeztetjük, hogy **KÖTELEZŐ**:

- egy, az EN Normáknak megfelelő, Fi-relé (leválasztókapcsoló) használata
- Használja az L (Fázis) - N (Nulla) kapcsolást
- Csatlakoztassa a föld-kábelt egy hatékony földelési rendszerhez. A gyártó **Elmec Group S.r.l.** NEM VÁLLAL FELELŐSSÉGET a földelés hiányából és ezen kézikönyvben tartalmazott előírások be nem tartásából eredő embereket, állatokat vagy tárgyakat ért károkért.



### TILOS

A berendezés földeléséhez használja a vízvezeték csöveket.

## 3 ÜZEMBE HELYEZÉS

### 3.1 Az égőfej beindítása előtt

A berendezés bekapcsolása előtt ellenőrizze, hogy:

- az égőfej megfelelően legyen rögzítve a kazán ajtajára, és hogy ezutóbbi jól be legyen zárva
- a csiga és az égőfejre csatlakozó flexibilis cső megfelelően legyenek pozicionálva
- a pellet-tároló legyen feltöltve
- a víz-hőmérséklet érzékelő megfelelően legyen a helyén rögzítve
- a kazán és a rendszer legyenek feltöltve vízzel
- a hidraulikus rendszer szelepei legyenek nyitott állapotban
- a füst-elvezető rendszer megfelelő legyen.

### 3.2 Első begyújtás

Helyezze feszültség alá az égőfejet majd a az égő oldalán található billenő kapcsolót kapcsolja fel és meggyőződjön meg a képernyő bekapcsolásáról.

Az égőfejet a gyárban a maximális teljesítményre állítjuk be, ezért az első begyújtáshoz elegendő a  $\sqrt{\text{ON}}$  gombot kb. 2 másodpercig nyomva tartani és megvárni míg begyújt.

Hagyja az égőfejet maximális teljesítménnyel kb. 15 percig üzemelni, majd egy füst-elemző berendezéssel ellenőrizze, hogy a mért értékek megközelítőleg a táblázatban leírtaknak megfelelnek-e:

Leírás	Mértékegység	Helyes érték
O <sub>2</sub>	%	~ 10
CO (átlagos)	mg/cm <sup>3</sup>	< 500
Füst-hőmérséklet	°C	120 ÷ 200

Az égőfej kikapcsolásához nyomja meg a  $\sqrt{\text{OFF}}$  gombot, majd hagyja kihűlni az égőfejet.



#### FIGYELMEZTETÉS

Ezen műveletet CSAK szakképzett és engedéllyel rendelkező személy végezheti.

### 3.3 Az első begyújtás után elvégzendő ellenőrzések

Az első begyújtás után, hideg égőfejnél:

- vegye le az égőfejről a pellet-adagoló csövét
- Nyissa ki a kazán ajtaját, és ellenőrizze az égőfej tűzrácsának tisztaságát. (Maradt-e rajta elégetlen pellet). Amennyiben maradt úgy az alapbeállítások (égési levegő és tüzelőanyag-mennyiség) aránya módosítást igényelnek. Módosítás után ismételje meg az "ELSŐ BEGYÚJTÁS" folyamatot.

### 3.4 Automatikus kikapcsolás és következő bekapcsolások

A igényelt hőmennyiség előállítását követően a pellet adagolást a vezérlés leállítja, majd az égéstérben marad elégetlen tüzelőanyag elégetésének érdekében a ventilátor fenntartja fordulatát, mígnem a fényerősség a minimum értékre csökken (20 Lux). A 20 Lux elérésekor a vezérlés elidít egy tisztítási folyamatot, melynek eredményeként a ventilátort maximális sebességére kapcsolja (4 percig). A folyamat végeztével leáll.

A fenti folyamatok minden fűtési szakaszban megismétlődnek.

### 3.5 A pelletadagolási mennyiségének beállítása:

Az égőfej begyújtásához és működéséhez szükséges pellet mennyiségek beállítását a következőképpen kell elvégezni:

- Töltse fel a pellettároló tartályt
- Vegye le az égőfejre csatlakoztatott flexibilis csövet az égőről és irányítsa egy edénybe
- Győződjön meg róla, hogy nincs hőigény
- Helyezze feszültség alá az égőfejet majd a az égő oldalán található billenő kapcsolót kapcsolja fel és meggyőződjön meg a képernyő bekapcsolásáról.
- Tartsa nyomva a (kézi adagolás) gombját amíg a pellet folyamatosan nem hullik az edénybe. (a csiga tele van pellettel)
- Űritse ki az edényt, majd 6mp-ig tartsa nyomva a kézi adagolás nyomógombját (6mp az 5-ös, maximális teljesítmény adagolási ideje), majd egy konyhamérleg segítségével mérje le az edényben összegyűlt pelletet (Y).

Számolja ki az égőfej maximális teljesítményét, a következő képlet segítségével:

$$Y * 5 / 45 * 3,6 = z \text{ (kW/h)}$$

ahol

**Y** 6 másodperc alatt (adagolási idő maximális teljesítményhez) mért pellet (grammban kifejezve)

**5** pellet minimális fűtőértéke

**45** csiga maximális adagolási ideje

**3,6** pellet Kg/h-ban kifejezve.

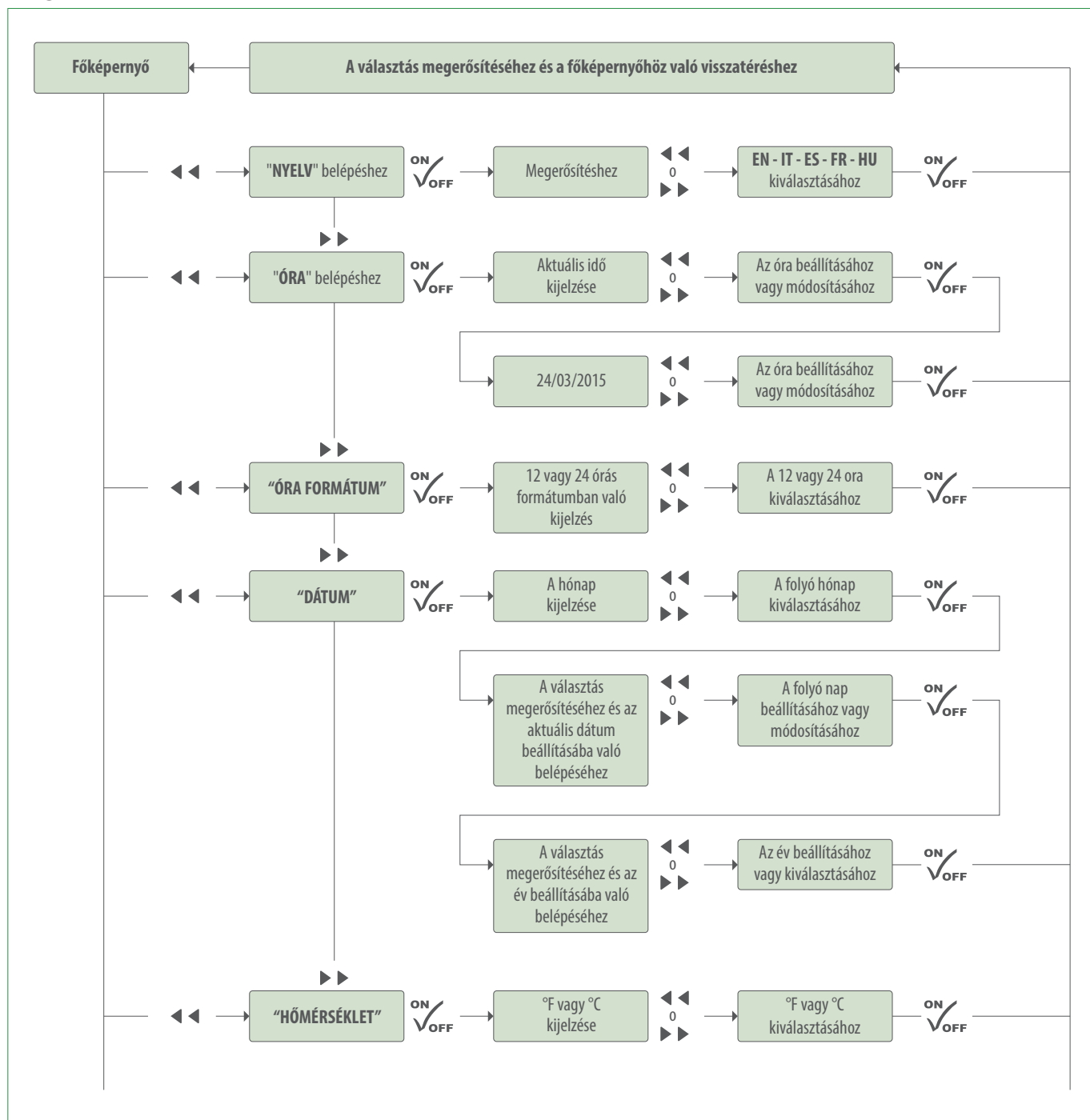


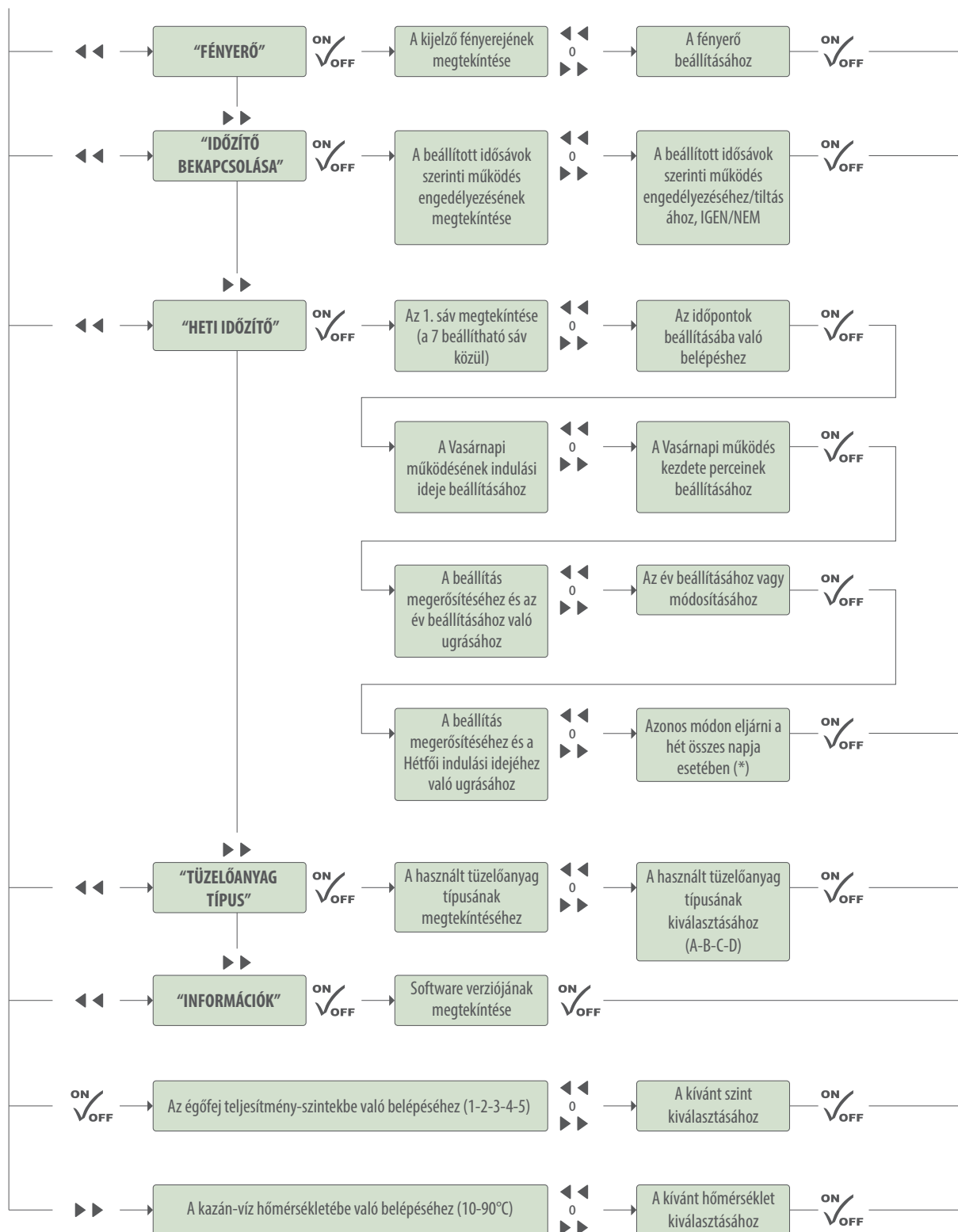
### KÖRÜLTEKINTŐEN ELJÁRNI

Amennyiben a használt pellet minősége változik (nem ajánlott), a pellet adagolás beállításait újra el KELL végezni, mivel meg változnak az égés tulajdonságai.

## 3.6 A felhasználói paraméterek beállítása

Az égőfej feszültség alá helyezése után a felhasználói paraméterek beállítását az alábbiakban leírt folyamatábra szerint kell elvégezni.





(\*)

- 1 Miután befejeződik a szombati napra vonatkozó időbeállítás, nyomja meg a gombot  OFF a beállítások mentéséhez, majd megkezdhetjük a 2. Időszáv beállítását
- 2 Nyomja meg a gombot  OFF a 2. Időszáv kiválasztásához. Jóváhagyáshoz nyomja meg a gombot  OFF és lépjen be a működés kezdetének és végének időbeállításába
- 3 Az időpontok beállításához, fentiekben leírtak szerint kell eljárni
- 4 A (max 7) különböző időszáv beállításához ismételje a fenti folyamatot

**Ahhoz, hogy az égőfej ne működjön egy időszávban, 00.00-ra kell beállítani úgy a kezdés mint a befejezés időpontját.**



## 3.7 Paraméterek listája

### 3.7.1 Műszaki paraméterek

Megtekintés a képernyőn	Leírás	Mértékegység	Mező	Gyári beállítás	
				Round 25	Round 50
<b>SZAKEMBER - Begyújtás</b>					
Δ hőm. -	A fűtővíz hőmérséklet engedélyezett hőingadozásának beállítása (Hiszterézis) Mikor a berendezés elérte a beállított hőmérsékletet az égőfej leáll. Majd ha a hőmérséklet a beállított hiszterézis értékkel a beállított érték alá csökken, az égőfej újraindul.	°C	2 ÷ 30	2	
Δ hőm. +	Ezzel a paraméterrel beállíthatjuk a fűtővíz hőmérséklet túlfutásának értékét. Ha a hőmérséklet túllépi a beállított értéket a kiválasztott értékkel pl.(5°C), az égőfej megáll, és csak akkor indul újra ha a hőmérséklet a "ellenőrző hőmérséklet" alá csökken.	°C	1 ÷ 5	5	
Külső termosztát	A külső termosztát engedélyezése (például TA vagy TB).		ON / Off	Off	
Megjelenítés h2o	A kazánban lévő fűtővíz beállított hőmérsékletének képernyőn történő megjelenítésének engedélyezése.		ON / Off	On	
110V / 60Hz	Aktiválendő azokban az országokban, ahol ilyen a hálózati feszültség.		IGEN / NEM	NEM	
<b>BEGYÚJTÁS - Teljesítmények</b>					
Pellet előadagolása (s)	Ez a paraméter határozza meg a pellet első adagolásának idejét.	mp.	0,0 ÷ 60,0	10	
Sűrített levegő (s)	A sűrített levegős tisztítási folyamat időtartama.	mp.	0,0 ÷ 20,0	6,00	
Kezdeti ventiláció	A ventilátor intenzitása a "pellet előadagolási" fázis utáni begyújtási fázisban	fordulat/ perc	0 ÷ 300	160	
Begyújtási minimális Lux értéke	Minimális fényerő a sikeres begyújtás meghatározásához.	Lux	0 ÷ 1000	60	
Kikapcsolási Lux	Amennyiben a fényerősség a "Kialudt tűz tartomány" alá csökken az ellenőrzési idő alatt úgy az égőfej leáll. Amennyiben ez a fűtési folyamat alatt történik, úgy újraindul a HIBA felirat jelenik meg.	Lux	0 ÷ 100	20	
Kialudt tűz tartomány (s)	Ezen beállított ideig kell a fényérzékelőnek folyamatosan mérnie, a "Begyújtási minimum Lux" paraméternél magasabb értéket. Minden alkalommal, mikor a mért érték a "Begyújtási minimum Lux" paraméter alá csökken, úgy újraindul a idő számlálás.	mp.	0 ÷ 600	60	
Láng Stabilizálása (m)	Ez a láng stabilizálására szükségesnek ítélt idő, ami után az égő működése engedélyezetté válik	min	0 ÷ 20	1	
<b>TELJESÍTMÉNYEK - Takarítás</b>					
Típus	Használt tüzelőanyag típusa		A-B-C-D	A	
Adagolási intervallum	Két pellet feltöltés között eltelt idő	Mp.	1,0 ÷ 90,0	45.0	
Indítás	A külső csiga feltöltési ideje az indításnál.	mp.	0,0 ÷ 30,0	3,0	
Ventillátor	A ventilátor sebessége az indításnál.	fordulat/ perc	0 ÷ 300	220	
1. Fokozat	Külső csiga feltöltési ideje az 1. Teljesítménynél.	mp.	0,0 ÷ 60,0	2,0	
Ventillátor	Ventilátor sebessége az 1. Teljesítménynél.	fordulat/ perc	0 ÷ 300	150	
2. Fokozat	Külső csiga feltöltési ideje a 2. Teljesítménynél.	mp.	0,0 ÷ 60,0	3,5	
Ventillátor	Ventilátor sebessége a 2. Teljesítménynél.	fordulat/ perc	0 ÷ 300	160	
3. Fokozat	Külső csiga feltöltési ideje a 3. Teljesítménynél.	mp.	0,0 ÷ 60,0	4,5	
Ventillátor	Ventilátor sebessége a 3. Teljesítménynél.	fordulat/ perc	0 ÷ 300	170	
4. Fokozat	Külső csiga feltöltési ideje a 4. Teljesítménynél.	mp.	0,0 ÷ 60,0	5,5	
Ventillátor	Ventilátor sebessége a 4. Teljesítménynél.	fordulat/ perc	0 ÷ 300	180	
5. Fokozat	Külső csiga feltöltési ideje az 5. Teljesítménynél.	mp.	0,0 ÷ 60,0	6,5	
Ventillátor	Ventilátor sebessége az 5. Teljesítménynél.	fordulat/ perc	0 ÷ 300	200	
<b>MEGJEGYZÉS</b>					
A feltöltési idő függ a beállított teljesítmény fokozattól és a használt tüzelőanyag minőségétől A ventilátor sebességét a tüzelőanyag típusa, mennyisége és a kémény huzatja is befolyásolja					
<b>TAKARÍTÁS - Kikapcsolás</b>					
Tisztítási intervallumok (m)	Az égőfej ventilátora által elvégzett tűzrács-tisztítás és a sűrített levegős tisztítás közötti intervallum.	min	0 ÷ 300	60	
Tűzrács tisztítás (s)	A maximális ventilátor teljesítménnyel történő tisztítási időtartama.	mp.	1 ÷ 180	30	
Ventilátoros tisztítás	Ventilátor sebessége a tisztítási folyamat alatt.	fordulat/ perc	0 ÷ 300	300	
Sűrített levegő	A sűrített levegő szett (opcionális)		IGEN/NEM	NEM	
Külső ventilátor	A csiga ventilátorának sebessége.	fordulat/ perc	0 ÷ 300	300	
<b>KIKAPCSOLÁS - Teszt-oldal</b>					
Időtartam	Az az idő, ameddig a ventilátor maximális teljesítménnyel működik egy riasztás miatti leállás után. A cél a rácson megmaradt tüzelőanyag maradék teljes égetése. Ez a folyamat akkor aktiválódik, mikor az égőfej kikapcsolási fázisban van.	min	0 ÷ 20	2	
Ventiláció	A ventilátor sebessége a kikapcsolási fázisban.	fordulat/ perc	0 ÷ 300	300	
Külső termosztát.	Meghatározza az égőfej üzemmódját a termosztáton beállított hőmérséklet elérése után.	min	0 ÷ 90	0	

Megtekintés a képernyőn	Leírás	Mértékegység	Mező	Gyári beállítás	
				Round 25	Round 50
<b>TESZT-OLDAL</b>					
Gyújtó ellenállás Kikapcs./ Bekapcs.	Gyújtó ellenállása.		ON/OFF	OFF	
Kikapcs. Csiga	Belső csiga.		ON/OFF	OFF	
Kikapcs. Tartály	Külső csiga.		ON/OFF	OFF	
Belső ventilátor.	Égőfej ventilátora.	fordulat/ perc	0 ÷ 300	0	
Külső ventilátor.	Csiga ventilátora.	fordulat/ perc	0 ÷ 300	0	
Kikapcs./Bekapcs. Levegő	Aktiválja a sűrített levegő szett 24V-os elektromos szelepét.		ON/OFF	OFF	
Kikapcs./Bekapcs. Riasztás	Aktiválja a 230V-os kimenetet.		ON/OFF	OFF	
<b>MEGJEGYZÉS</b>					
Az égőfej legfőbb összetevőinek megfelelő működésének ellenőrzéséhez szükséges.					
<b>TÁVFELÜGYELET</b>					
Modul	Aktiválandó a GSM modul az égőfej 6. konnektorához való csatlakozására.		IGEN/NEM	NEM	

### 3.8 Riasztási üzenetek

Meghibásodás vagy rossz helytelen működés esetén a képernyőn kijelzésre kerülnek a következő jelzések:

Leírás
Gyújtási Hiba
Áram kimaradás riasztás
Hibás kazán hőmérő riasztás
Elfogyott tüzelőanyag riasztás
TS túlmelegedés
Elfogyott tüzelőanyag

### 3.9 Működési Hibák - Esetleges okok - Megoldások

A lenti táblázatban a leggyakrabban előforduló Működési Hibák szerepelnek, az esetleges megoldásokkal.

Működési Hiba	Esetleges ok	Megoldás
Gyújtási Hiba	A pellet tároló üres	Töltse fel a pellet-tárolót
	Külső csiga kábele nincs csatlakoztatva vagy elszakadt	Csatlakoztassa vagy javítsa meg a kábelt
	Hibás gyújtási ellenállás	Ellenőrizni és/vagy kicserélni az ellenállást
	Az égőfej eldugult	Vegye ki és tisztítsa meg a tűzrácot
	Belső csiga bedugult	Ellenőrizze a belső csigát és szüntesse meg az esetleges dugulást
Villamos táplálás hiánya.	Feszültséghiány az égőfejnél	Ellenőrizze a villamos táplálást
		Ellenőrizze az elektromos kábelek helyes csatlakozását
		Ellenőrizze a főkapcsolók és az égőfej főkapcsoló megfelelő pozícióját
Hőérzékelő	Roszul csatlakoztatott vagy pozicionált szonda	Ellenőrizze a csatlakozást és a pozícionálást
	Hibás szonda	Kicserélje a szondát
Elfogyott tüzelőanyag	Üres a pellet-tároló	Töltse fel a pellet-tárolót
	Csiga kábele nincs csatlakoztatva vagy elszakadt	Csatlakoztassa kábelt vagy javítsa a szakadást
	A csiga motorja nem működik	Ellenőrizze a motort

## 4 KARBANTARTÁS

### 4.1 Időszakos karbantartás

Azon kívül, hogy az égőfej és a rendszer helyes működéséhez szükséges, az időszakos karbantartás a Törvény által előírt tevékenység, melynek hiánya problémákat okozhat és esetleges szankciókhoz vezethet.

A karbantartást CSAK képzett szakember végezheti.

A **B-Home Round 25** és **B-Essential Round 50** pellet-égőfejek úgy lettek tervezve, hogy minimális karbantartást igényelnek, melynek sűrűsége közvetlenül függ a felhasznált pellet minőségétől és méretétől, valamint az elvégzett beállításoktól.



#### FIGYELEM: ELEKTROMOS VESZÉLY!

Bármilyen karbantartási művelet elvégzése előtt áramtalanítsa a berendezést, a rendszert és az égőfejet.



#### KÖRÜLTEKINTŐEN ELJÁRNI

- A karbantartás alatt Személyi Védőfelszerelés használata kötelező. A területen hatályos előírásoknak megfelelően.
- Az időszakos karbantartás a teljes rendszert érinti.
- Nem minősített pellet használata esetén, lenti útmutatások nem érvényesek, mivel nem ismertek a tüzelőanyag tulajdonságai.
- Nem minősített pellet használata esetén, **Elmec Group S.r.l.** NEM VÁLLAL FELELŐSSÉGET a berendezés esetleges meghibásodásáért vagy heytelen működéséért, vagy az embereket, állatokat, tárgyakat vagy a környezetet esetlegesen ért károkért.
- A táblázat csak tájékoztató jellegű.
- Az égőfej külső tisztításához használjon nedvesített rongyot.

Leírás	Rendszeresség			
	Szükség esetén	Heti	Féléves	Éves
<b>ÉGŐFEJ TISZTÍTÁSA</b>				
Égéstér – hamu és salak		x		x
Égőfej ventilátora			x	x
Belső csiga Fényérzékelő Gyújtó ellenállás			x	x
Pellet-tároló	Feltöltés	x		x
Égési levegő elszívó rács		x		x
Külső csiga csapágyai Esetleges zsírzás lehetőség				x
Külső csiga ventilátora				x
Kopóalkatrészek ellenőrzése			x	x
Kábelek és elektromos csatlakozók ellenőrzése			x	x
<b>RENDSZER TISZTÍTÁSA</b>				
Füstcsatorna és füstcső			x	x
A kazán belseje és hátsó része			x	x
Kopóalkatrészek ellenőrzése			x	x
A füstkivezetés ellenőrzése			x	x



#### KÖRÜLTEKINTŐEN ELJÁRNI

- Minden karbantartási művelet után ellenőrizni kell, hogy az égőfej megfelelően működik-e.
- Egy nem ellenőrzött, javított és tisztított berendezés használata nem tervezett és nagyon veszélyes hibás működést eredményezhet.
- Alkatrészek cseréje esetén, csak eredeti alkatrészeket szabad használni.

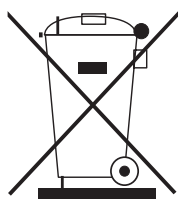


#### FIGYELMEZTETÉS

A gyártó **Imec Group S.r.l.** NEM VÁLLAL FELELŐSÉGET a nem eredeti alkatrészek használatából eredő embereket, állatokat vagy tárgyakat ért károkért.

Az égőfejen elvégzett, bármilyen jellegű módosítása vagy megrongálása a GARANCIA elvesztésével jár, és a Gyártót felszabadítja minden FELELŐSÉGE alól.

## 4.2 Ártalmatlanítás



Az égőfejet élettartama végén ártalmatlanítani kell, szelektív módon, az érvényes Szabályozás által előírtaknak megfelelően; lásd például a 2002/95/CE RoHS és 2002/96/CE RAEE Európai Direktívákat.









**ELMEC GROUP S.R.L.**

Loc. Ca' d'Oro • 36020 • Asigliano Veneto (VI)

ITALY

**Tel** + 39 0444 772023

**Fax** +39 0444 773129

**Mail** [info@b-max.com](mailto:info@b-max.com)

**Web** [www.b-max.com](http://www.b-max.com)